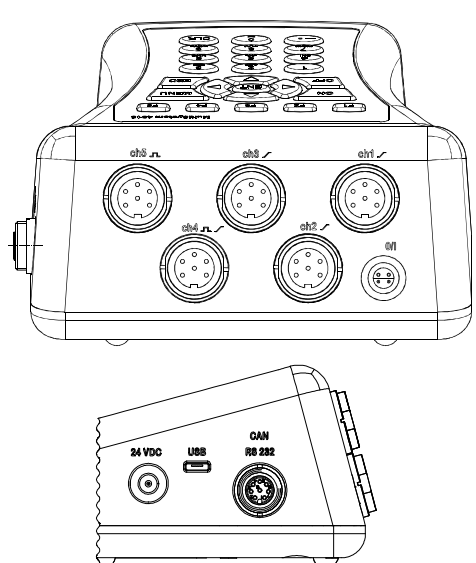
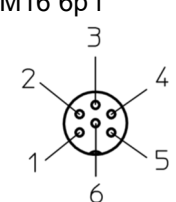
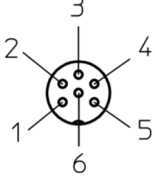
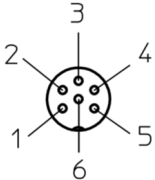
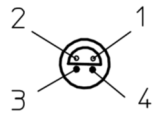
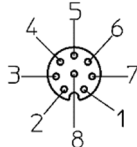
	<h2>MultiSystem 4070</h2> <h3>3160-00-83.00</h3>	
	<ul style="list-style-type: none"> <li>• Handmessgerät mit 5 Messeingängen, digitalem Eingang und Ausgang und 10 Sonderkanälen (für Berechnungen und CAN) für den mobilen Einsatz</li> <li>• Signaleingänge für 0/4...20 mA, 0/2...10 V, 1...5 V, 0.5...4.5V, ±10V</li> <li>• Signaleingänge für Frequenz und Impulse (Zähler) mit Richtungserkennung, 0.25Hz ... 20kHz</li> <li>• AD-Wandler: 13 Bit</li> <li>• Messwertspeicher (microSD-Karte) für 100 Messreihen</li> <li>• Max. 2 Mio. Messwerte pro Messreihe</li> <li>• USB Device, RS232-Schnittstelle, CAN-Schnittstelle</li> <li>• Diverse Möglichkeiten für Kanalerweiterungen</li> </ul>	<ul style="list-style-type: none"> <li>• <i>Instrument with 5 measuring channels, digital input and output and 10 special channels (for calculation and CAN) for mobile application</i></li> <li>• <i>Signal input for 0/4...20 mA, 0/2...10 V, 1...5 V, 0.5 ... 4.5V, ±10V</i></li> <li>• <i>Signal input for frequency and impulses (counter) with direction detection, 0.25Hz ... 20kHz</i></li> <li>• <i>AD-converter: 13 Bit</i></li> <li>• <i>Memory (microSD-card) for 100 measurements</i></li> <li>• <i>Max. 2 Mio. values per measurement</i></li> <li>• <i>USB device, RS232 interface, CAN interface</i></li> <li>• <i>Various options for channel extensions</i></li> </ul>


<h3>Beschreibung</h3> <h4>Description</h4>	<p>Das MultiSystem 4070 ist optimal für den mobilen Einsatz geeignet und verfügt über ein 3.5" großes Farbdisplay.</p> <p>Die Bedienung des Gerätes erfolgt sehr einfach mit Hilfe einer grafisch strukturierten Benutzeroberfläche.</p> <p>Frei wählbare Favoriten, sowie das Erstellen von Screenshots sind ausschlaggebend für eine benutzerfreundliche Handhabung.</p> <p>Die Verwendung der Lithium-Ionen-Akkutechnologie ermöglicht ausreichend Leistung für den gesamten Arbeitstag.</p> <p>Die Schnellladefunktion bietet eine effiziente Wiederaufladung des Gerätes in weniger als 3 Stunden.</p> <p>Umfangreiche Anschlussmöglichkeiten zur Verwendung von Analog-, Frequenz-, Zähler- und Trigger-Signalen sind vorhanden.</p> <p>Ein weiteres Merkmal des Gerätes ist die CAN-Schnittstelle.</p> <p>Damit wird eine separate Datenerfassung von insgesamt 10 CAN-Signalen ermöglicht.</p>	<p><i>The MultiSystem 4070 is ideal for mobile usage and has a 3.5" colored display.</i></p> <p><i>Operation with the instrument is much easier in fact of using a new structured and graphical user interface.</i></p> <p><i>Freely selectable main menu favorites and the screenshot function are some new features of the usability for the device.</i></p> <p><i>By using a lithium ion accumulator, it is possible to use the device a whole working day.</i></p> <p><i>The quick battery charging function enables You to reload the device efficiently within less than 3 hours.</i></p> <p><i>Various connectivity for analog-, frequency-, counter- and trigger-signals are included.</i></p> <p><i>An additional feature of the device is the CAN-interfaces.</i></p> <p><i>It gives the user the opportunity to use up to 10 CAN signals.</i></p>
--	--	--

<b>Verwendungszweck</b> <i>Designated use</i>	Analyse, Erfassung, Ausgabe und Speicherung von Messwerten von analogen und digitalen Sensoren.	<i>Analysis, acquisition, output and storage of measured values from analogue and digital sensors.</i>
--	---	--

<b>Elektrische Verbindungen</b> <i>Electrical connections</i>	
--	--

<b>Pinbelegungen</b> <i>Pin assignments</i>	<b>Bezeichnung</b> <i>Label</i>	<b>Nr.</b> <i>No.</i>	<b>Funktion</b>	<b>Function</b>
Rundsteckverbinder M16 x 0.75 mit Schraubverriegelung, Ausführung 06-a, 6-polig, Buchse <i>Circular connectors M16 x 0.75 with screw-locking, Layout 06-a, 6 poles, female IEC / DIN EN 61076-2-106</i>				
4...20mA, Zweileiter / <i>two-wire</i>		Pin1, Pin3		
0/4...20mA, Dreileiter / <i>three-wire</i>		Pin1, Pin2, Pin3		
0/2...10V, 1...5V, 0.5...4.5V, ±10V		Pin4, Pin2, Pin3		
M16 6p f  Signaleingang 1-3 <i>Signal input 1-3</i>	Signal	1	Analogsignaleingang 20mA	<i>Analog signal input 20mA</i>
	GND	2	Masse	<i>Ground</i>
	+Ub	3	Stromversorgung Sensor	<i>Sensor power supply</i>
	Signal	4	Analogsignaleingang 10V	<i>Analog signal input 10V</i>
	SHLD	5	Schirm	<i>Shield</i>
	ISDS	6	Sensorerkennung	<i>Sensor detection</i>

Pinbelegungen <i>Pin assignments</i>	Bezeichnung <i>Label</i>	Nr. <i>No.</i>	Funktion	Function
Rundsteckverbinder M16 x 0.75 mit Schraubverriegelung, Ausführung 06-a, 6-polig, Buchse <i>Circular connectors M16 x 0.75 with screw-locking, Layout 06-a, 6 poles, female IEC / DIN EN 61076-2-106</i>				
M16 6p f  Signaleingang 4 <i>Signal input 4</i>	f-Signal / Signal	1	Frequenzsignal / analog 20mA	<i>Frequency / analog 20mA</i>
	GND	2	Masse	<i>Ground</i>
	+Ub	3	Stromversorgung Sensor	<i>Sensor power supply</i>
	f-Signal 2 / Signal	4	Frequenzsignal 2 (Richtung) Analog 10V	<i>Frequency signal 2 (direction) Analog 10V</i>
	SHLD	5	Schirm	<i>Shield</i>
	ISDS	6	Sensorerkennung	<i>Sensor detection</i>
M16 6p f  Signaleingang 5 <i>Signal input 5</i>	f-Signal	1	Frequenzsignal	<i>Frequency signal</i>
	GND	2	Masse	<i>Ground</i>
	+Ub	3	Stromversorgung Sensor	<i>Sensor power supply</i>
	f-Signal 2	4	Frequenzsignal 2 (Richtung)	<i>Frequency signal 2 (direction)</i>
	SHLD	5	Schirm	<i>Shield</i>
	ISDS	6	Sensorerkennung	<i>Sensor detection</i>
Lemo Serie 1S, 4-polig, Referenz 304, Stecker / <i>Lemo Series 1S, 4 poles, reference 304, plug</i>				
Lemo 1S 4p  Digitaler Signalein/-ausgang <i>Digital signal input/output</i>	GND	1	Masse digitaler Signalausgang	<i>Ground digital signal output</i>
	DIO OUT	2	Digitaler Signalausgang	<i>Signal digital signal output</i>
	DIO IN	3	Digitaler Signaleingang	<i>Signal digital signal input</i>
	GND	4	Masse digitaler Signaleingang	<i>Ground digital signal input</i>
Rundsteckverbinder M12 x 1 mit Schraubverriegelung, A-Kodierung, 8-polig, Buchse <i>Circular connectors M12 x 1 with screw-locking, A-coding, 8 poles, female IEC / DIN EN 61076-2-101</i>				
M12 A 8p f  Signaleingang / <i>Signal input</i> CAN 1 / RS232	CAN GND	1	CAN Masse	<i>CAN Ground</i>
	CAN V+	2	Stromversorgung für CAN Sensor bzw. MultiXtend	<i>Power supply for CAN sensor or MultiXtend</i>
	DTR	3	RS232 Signal DTR	<i>RS232 signal DTR</i>
	CAN H	4	CAN High	<i>CAN High</i>
	TXD	5	RS232-Signal TXD	<i>RS232 signal TXD</i>
	RING	6	Pin für Bootloader	<i>Pin for bootloader</i>
	CAN L	7	CAN Low	<i>CAN Low</i>
	RXD	8	RS232-Signal RXD	<i>RS232-Signal RXD</i>

Pinbelegungen <i>Pin assignments</i>	Bezeichnung <i>Label</i>	Nr. <i>No.</i>	Funktion	Function
Stromversorgung / <i>Power supply</i>   Klinkenbuchse / <i>jack plug</i>	PWR+	1	Stromversorgung Messgerät 24VDC (+)	<i>Instrument power supply 24VDC (+)</i>
	PWR-	2	Stromversorgung Messgerät Masse (GND)	<i>Instrument power supply Masse (GND)</i>

Elektrische Eigenschaften <i>Electrical characteristics</i>	Referenzbedingungen / <i>Reference conditions:</i> Umgebungstemperatur Ta = 25°C / <i>environmental temperature Ta = 77 °F</i>					
	Parameter	Min	Typ.	Max	Einheit <i>Units</i>	Bemerkung <i>Remarks</i>
Eingangssignal Strom / <i>Input signal current</i>	0			20	mA	
Eingangsbeschaltung Strom / <i>Input circuit current</i>			113Ω/35nF 113Ω/100nF			Kanal / <i>channel</i> 1-3 Kanal / <i>channel</i> 4-5
Fehlergrenzen 20mA Signaleingang <i>Error limit 20mA signal input</i>				±0.1	% FS <sup>1</sup>	
Eingangssignal Spannung / <i>Input signal voltage</i>	-10			10	V	
Eingangsbeschaltung Spannung / <i>Input circuit voltage</i>			8.8kΩ/35nF 8.8kΩ/100nF			Kanal / <i>channel</i> 1-3 Kanal / <i>channel</i> 4-5
Fehlergrenzen 10V Signaleingang / <i>Error limit 10V signal input</i>				±0.1	% FS	
Frequenz-Eingangssignal / <i>Input signal frequency</i>	0.25			20000	Hz	Richtungserkennung 45° bis 135° bei 5V TTL <i>Direction detection 45° to 135° with 5V TTL</i>
Eingangsbeschaltung f-Signal / <i>input circuit f-signal</i>			100kΩ/33nF			
Fehlergrenzen f-Signal / <i>Error limit f-signal</i>				±0.02	% MV <sup>1</sup>	
Signal Digitaleingang (high) / <i>Signal digital input (high)</i>	2			30	VDC	Galvanisch getrennt / <i>galvanically isolated</i>
Temperaturfehler / <i>Temperature error</i>				±0.005	%/°C	Nur für Analogeingänge <i>Only for analog input</i>
Sensorstromversorgung / <i>power supply sensor</i>	14.4			15.1	VDC	Strombegrenzung 200mA <i>Current limit 200mA</i>
Stromversorgung Can / MultiXtend <i>Power supply Can / MultiXtend</i>	14.6			15	VDC	800mA

<sup>1</sup> FS Skalenendwert / *full scale*  
MV Messwert / *measured value*

<b>Absolute Grenzwerte</b> <i>Absolute maximum rating</i>	<b>Min</b>	<b>Max</b>	<b>Einheit</b> <i>Unit</i>	<b>Bedingung</b> <i>Condition</i>
Anschlussspannung / <i>Supply voltage</i>	11	26	VDC	Strombegrenzung 1.3A <i>Current limit 1.3A</i>
Lagertemperatur / <i>Storage temperature</i>	-20 -4	50 122	°C °F	
Betriebstemperatur / <i>Operating temperature</i>	-10 14	50 122	°C °F	
Temperaturbereich Akku Laden / <i>Charging temperature</i>	10 50	40 104	°C °F	
Relative Feuchte / <i>Relative humidity</i>	0	80	%r.F./r.H.	Nicht betauend / <i>not condensing</i>

<b>Mechanische Eigenschaften</b> <i>Mechanical characteristics</i>	
Gehäuse / <i>Casing</i>	PC+ABS+20GF Kunststoff / <i>plastic</i>
Schutzart / <i>IP protection class</i>	IP40
Abmessungen / <i>Dimension</i>	270 x 140 x 69 mm
Gewicht / <i>Weight</i>	0.795 kg

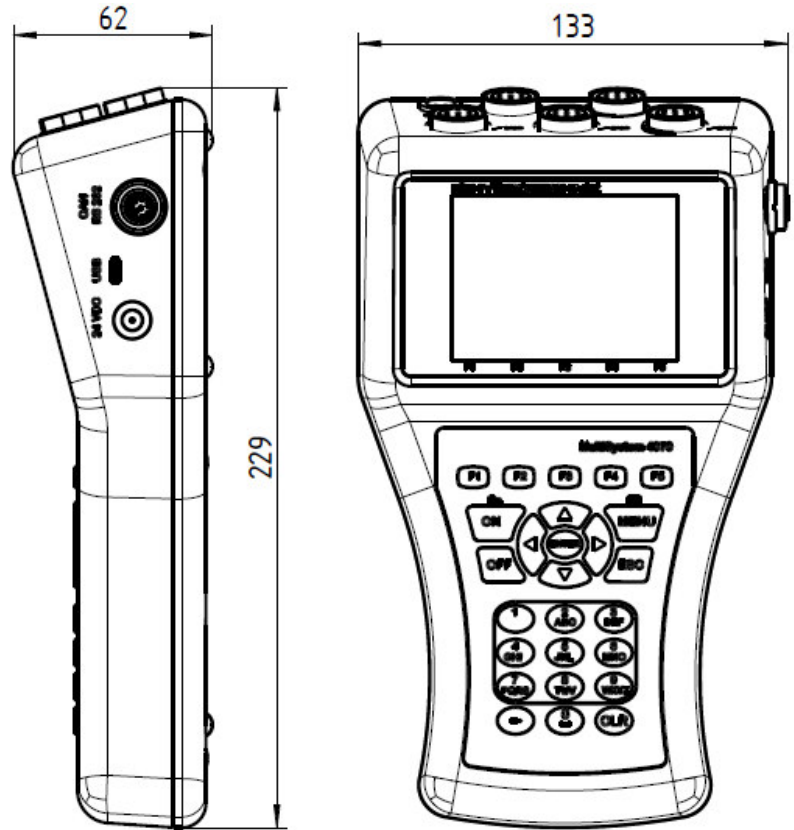
<b>Technische Eigenschaften</b> <i>Technical characteristics</i>		
<b>Parameter</b>	<b>Wert</b> <i>Value</i>	<b>Bemerkung</b> <i>Note</i>
Anzahl Signaleingänge / <i>Number of signal inputs</i>	5	3 x AD 1x Frequenz / <i>frequency</i> 1 x umschaltbar / <i>switchable</i>
Messrate Signaleingang / <i>Scanning rate of signal input</i>	1 ms	
Digitaler Tiefpass / <i>Digital low pass filter</i>	5 kHz, 50 Hz	
Anzahl Digitaleingänge / <i>Number of digital Inputs</i>	1	Galvanisch getrennt / <i>Electrical isolated</i>
Messrate Digitaleingang / <i>Scanning rate of digital Inputs</i>	1ms	
Anzahl Digitalausgänge / <i>Number of digital Outputs</i>	1	Max. Belastung / <i>max. load</i> Ub / 10mA
Reaktionszeit Digitalausgang / <i>Response time of digital Output</i>	≤ 1 ms	
Anzahl CAN-Eingänge / <i>Number of CAN inputs</i>	10	CAN, CANopen, SAE J1939
Anzeige / <i>Display</i>	3.5" Farb-TFT 3.5" <i>Colour TFT</i>	Auflösung / <i>resolution</i> QVGA (320 x 240)
Speichermedium / <i>Storage medium</i>	4 GB	microSD-Karte / <i>microSD-card</i>

<b>Technische Eigenschaften</b> <i>Technical characteristics</i>		
<b>Parameter</b>	<b>Wert</b> <i>Value</i>	<b>Bemerkung</b> <i>Note</i>
Anzahl Messreihen / <i>Number of measurement series</i>	100	
Mittlere Ladezeit / <i>Average charging time</i>	< 3 h	bei 25 °C auf 95% Ladezustand <i>at 77°F to 95% state of charge</i>
Netzunabhängige Betriebsdauer / <i>Battery powered operation time</i>	10 h	8 Sensoren mit 12mA Last <i>8 sensors with 12mA load</i>
Optimale Lagerbedingungen <i>Optimal storage conditions</i>	20...60% 20°C / 68°F, 15%...65% r.F. (r.H)	Ladezustand / <i>charging state</i> Klimatische Bed. / <i>climatic cond.</i>
Empfohlener Ladezyklus bei Nichtbenutzung / <i>Recommended</i> <i>charge cycle when not in use</i>	6 Monate / <i>6 month</i>	
Stützbatterie / <i>backup battery</i>	CR2032	

<b>Softwarekompatibilität</b> <i>Software compatibility</i>	
Microsoft Windows	<ul style="list-style-type: none"> <li>• Windows 7 <sup>1</sup></li> <li>• Windows 8.1</li> <li>• Windows 10</li> </ul>
Hydrotechnik	<ul style="list-style-type: none"> <li>• HYDROcenter</li> <li>• HYDROlink 6</li> <li>• HYDROcom 6</li> </ul>

<sup>1</sup> Erfordert Gerätetreiber, der auf unserer Homepage [www.hydrotechnik.com](http://www.hydrotechnik.com) zur Verfügung steht.  
*Requires driver provided on our homepage [www.hydrotechnik.com](http://www.hydrotechnik.com)*

**Baugruppen-Zeichnung**  
 Assembly drawing



**Typenschild**  
 Type plate

**Multi System 4070**

Eingangssignal / Input Signal  
 0/4...20 mA / +/- 10 V / 0.25...20 kHz

Ext. Spannungsversorgung  
 External Voltage Supply  
 12..26 VDC, 1.3 A

Bestell-Nr. / Part-No. 3160-A0-83.00  
 SN 0015

**HYDROTECHNIK**

CE

EAC




Limburg / Germany  
[www.hydrotechnik.com](http://www.hydrotechnik.com)

Bestellinformationen / Order information	Produkt / Product	Ausführung / Version	Bestell-Nr. / Part-No.
	MultiSystem 4070	Standard	3160-00-83.00

<b>Verpackung / Packaging</b>	MultiSystem 4070 wird in einem Transportkoffer geliefert. Zum Lieferumfang gehören Netzteil und USB-Kabel.	<i>MultiSystem 4070 is delivered in a case. External Power supply and USB cable are part of delivery.</i>
-------------------------------	--	---

Zubehör und Ersatzteile Accessories and spare parts		
TKZ / order number	Produkt	Product
8812-02-00.02	Tischnetzgerät ohne Netzzuleitung	<i>Power supply unit without power cord</i>
8812-20-12.03	Netzzuleitung EU	<i>Main connector with EU plug</i>
8812-20-12.04	Netzzuleitung UK	<i>Main connector with UK plug</i>
8812-20-12.05	Netzzuleitung USA / Japan	<i>Main connector with USA / Japan plug</i>
8812-20-12.06	Netzzuleitung Australien	<i>Main connector with Australia plug</i>
8854-30-03.30	Stoßschutz	<i>Rubber protection cover</i>

Europäische Konformität European Conformity		
EMV Elektromagnetische Verträglichkeit / <i>electromagnetic compatibility</i>	Richtlinie 2014/30/EU	<i>Directive 2014/30/EU</i>
Niederspannungsrichtlinie Low Voltage Directive	Richtlinie 2014/35/EU	<i>Directive 2014/35/EU</i>
RoHS Beschränkung gefährlicher Stoffe / <i>Restriction of Hazardous Substances Directive</i>	Richtlinie 2011/65/EU	<i>Directive 2011/65/EU</i>

<b>REACH-Regulation (EU) No.1907/2006, Art. 33</b>	Die HYDROTECHNIK GmbH ist als Hersteller von Erzeugnissen, im Sinne der REACH-Verordnung, nachgeschalteter Anwender geringer Mengen und somit nicht registrierungspflichtig. Wir liefern ausschließlich nicht chemische Produkte. Diese beinhalten keine Stoffe, die nach REACH Artikel 7 unter normalen oder vernünftigerweise vorhersehbaren Verwendungsbedingungen zur Freisetzung beabsichtigt sind.	<i>HYDROTECHNIK GmbH as a manufacturer of products is, with regard to the REACH regulation, a downstream-user of small quantities. As such it is not obliged to register. We exclusively supply non-chemical products. These do not contain substances which, according to REACH Article 7, are intended for release under normal or reasonably foreseeable conditions of use.</i>
--	--	--



<b>Hinweise zur Entsorgung / Disposal information</b>		
WEEE Elektro- und Elektronik-Altgeräte / Waste electrical and electronic equipment	Richtlinie 2012/19/EU	Directive 2012/19/EU
Batterien und Akkumulatoren sowie Altbatterien und Alttakkumulatoren / Batteries and accumulators and waste batteries and accumulators	Richtlinie 2006/66/EG	Directive 2006/66 EU
	Dieses Produkt nicht mit dem Hausmüll entsorgen. Ausführliche Hinweise zur Ent- sorgung finden Sie auf unserer Homepage <a href="http://www.hydrotechnik.com">www.hydrotechnik.com</a>	<i>This product is not to be disposed of in the household waste. Further information to be found on our website <a href="http://www.hydrotechnik.com">www.hydrotechnik.com</a></i>

<b>Haftungsausschluss / Limitation of Liability</b>	Änderungen an Produkten und Dokumentationen im Sinne des technischen Fortschritts und der stetigen Verbesserung sind vorbehalten und können jederzeit ohne vorherige Mitteilung eintreten. Die dann gültigen Spezifikationen können von den Angaben in dieser Revision des technischen Datenblatts abweichen. Druckfehler sind vorbehalten. Im Zweifelsfall gilt die deutsche Sprachversion.	<i>Changes of products and documentation in the sense of technical progress and continuous improvement may occur at any time without prior notification. Hence specifications may than differ from those given in this revision of the technical data sheet. There is no liability for possible misprints. The German language version is valid in any case of doubt.</i>
---	---	---

<b>Batterien / Batteries</b>		<b>Akkupack Battery Pack</b>	<b>Stützbatterie Backup battery</b>
Typ		Wiederaufladbare Li-Ion Batterie / Secondary (re-chargeable) Li-Ion battery	Nicht-wiederaufladbare Lithium Metall Batterie (Knopfzelle) Primary Lithium Metal Battery (button cell)
Zellentyp / cell type		4 x Panasonic NCR18650A (2S2P)	1 x CR 2032 MFR
Nominale Akkuspannung / Nominal Battery Voltage		7.2 V	3.0 V
Kapazität / Capacity		41.76 Wh / 5.8 Ah	0.68 Wh / 225 mAh
UN-Nummer / UN-Number		UN 3481	UN 3091
Lithiumgehalt / lithium content			< 1g
Qualifikation / Qualification		Batterien wurden gemäß den Prüfvorschriften des „UN- Handbuchs Prüfungen und Kriterien“, Teil 3, Unterabschnitt 38.3 geprüft. / Batteries were tested according to the test requirements of the “UN- Manual of Tests and Criteria”, Part 3, subsection 38.3	Batterien wurden gemäß den Prüfvorschriften des „UN- Handbuchs Prüfungen und Kriterien“, Teil 3, Unterabschnitt 38.3 geprüft. / Batteries were tested according to the test requirements of the “UN- Manual of Tests and Criteria”, Part 3, subsection 38.3
<b>Straße / Schiene (ADR/RID), Seefracht (IMDG Code) Road / rail (ADR/RID), sea freight (IMDG Code)</b>			Batterien in Ausrüstung / Batteries contained in equipment
	Verpackungsvorschrift / Packaging instructions	ADR/RID SV 188 IMDG Code SP 188	ADR/RID SV 188 IMDG Code SP 188
	EMS Code	F-A, S-I	F-A, S-I
	Gewichtsbegrenzung / Max. weight	Keine / n/a	Keine / n/a
	Versendererklärung / Shipper's Declaration	Nicht erforderlich / n/a	Nicht erforderlich / n/a
<b>Luftverkehr (IATA) Air freight (IATA)</b>			Batterien in Ausrüstung / Batteries contained in equipment
	Verpackungsvorschrift / Packaging instructions	PI 967, Abschnitt II / PI 967, section II	PI 970 Abschnitt II / PI 970 section II
	Gewichtsbegrenzung / Max. weight	Passagier- und Frachtflugzeuge: 5 kg netto Batteriegewicht (~20 Geräte) / Passenger und cargo aircraft: 5 kg net batterie weight (~20 devices)	
	Versendererklärung / Shipper's Declaration	Nicht erforderlich / n/a	Nicht erforderlich / n/a
<b>Kennzeichnung / Marking</b>		