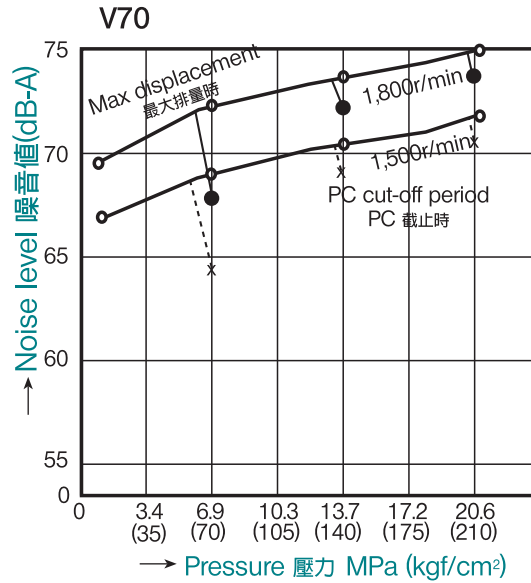
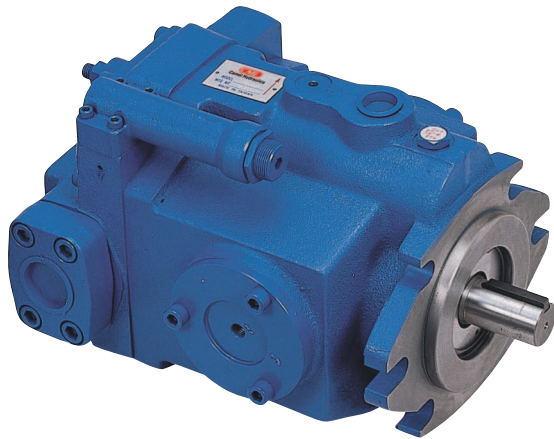
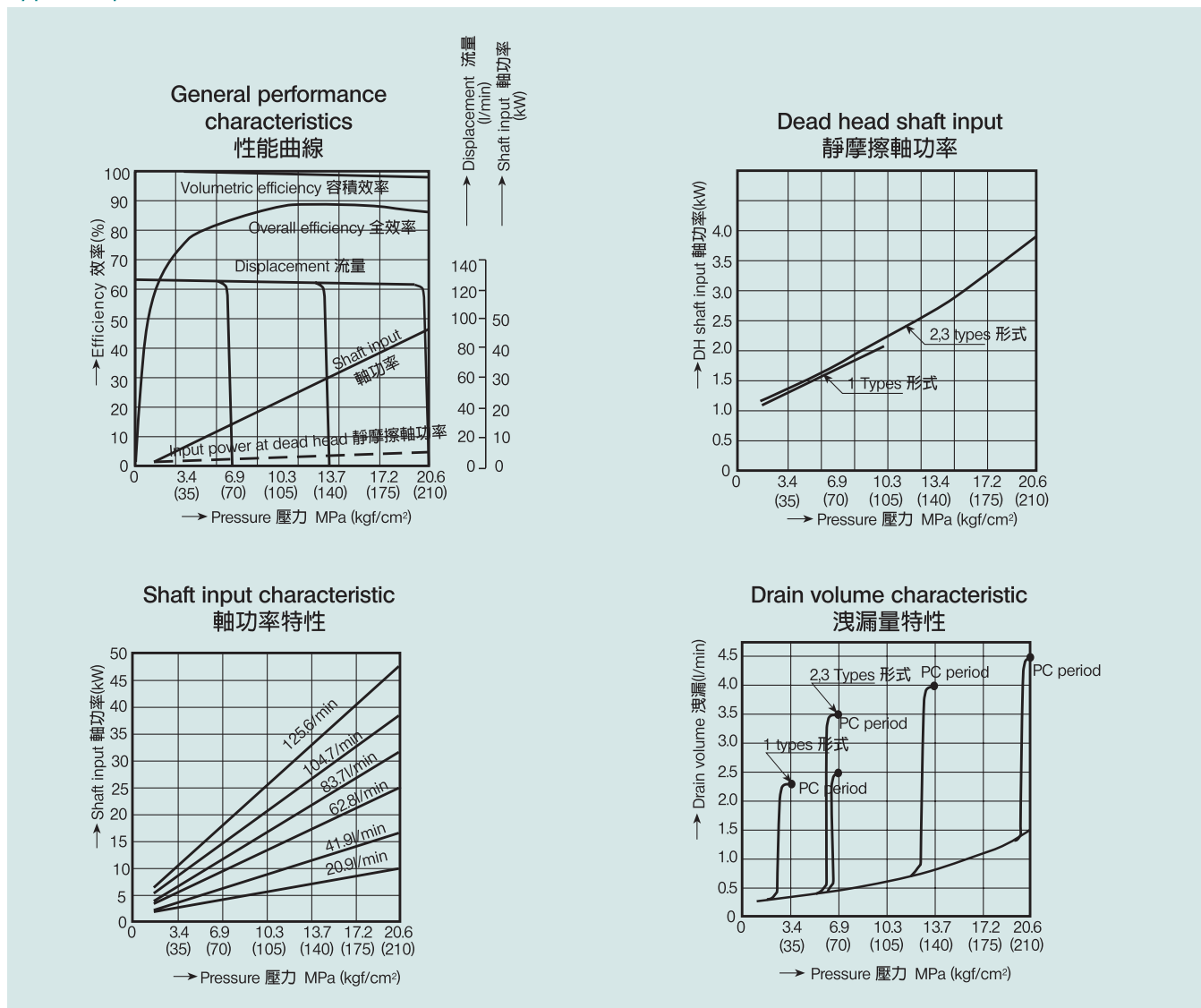


## V70 Series 系列



### Typical performance characteristics 性能特性

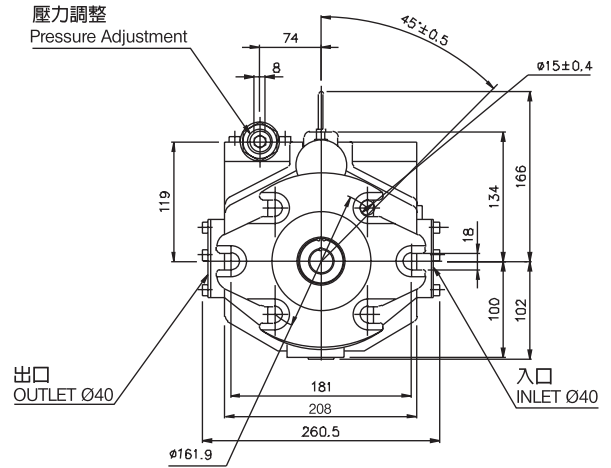
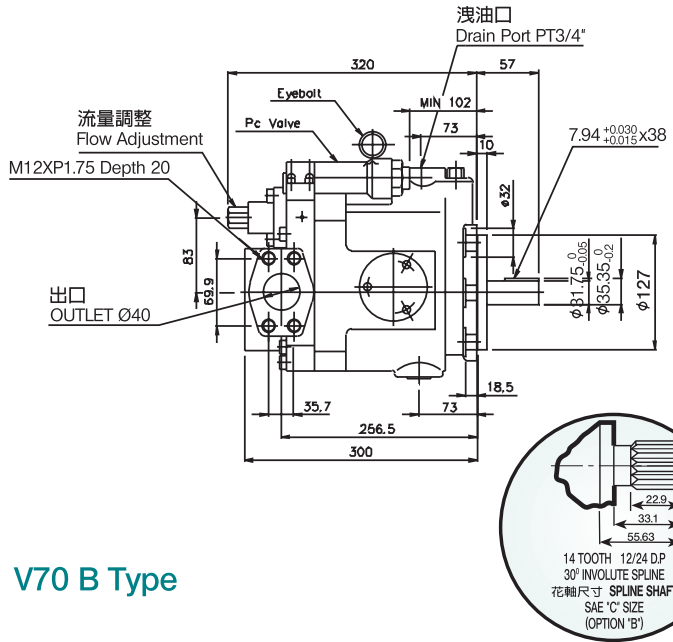


\* Input speed 軸轉速 : 1,800r/min  
 \* Oil 使用油 : ISO VG32  
 \* Oil temperature 油溫 : 50°C

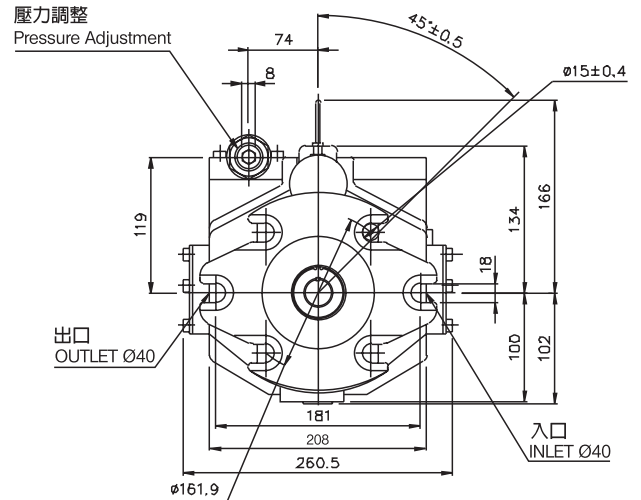
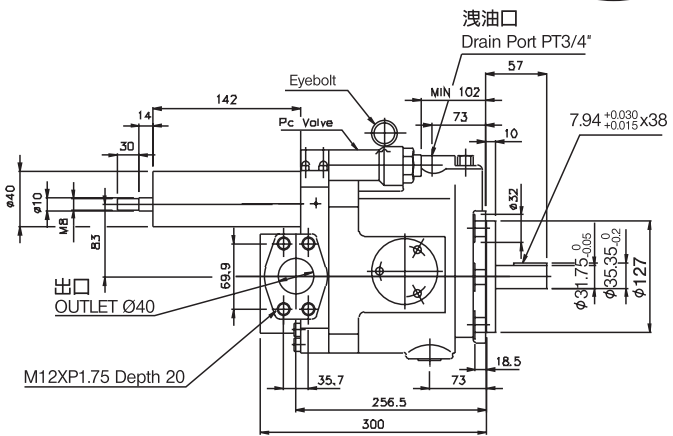
Unit 單位: mm

## Dimensions 外型尺寸圖 : (Mounting Surface: SAE "C" 2-bolt & 4-bolt)

### V70 A Type



### V70 B Type



### V70 G Type

