

Axialkolben-Verstellpumpe Typ V80M

Produkt-Dokumentation

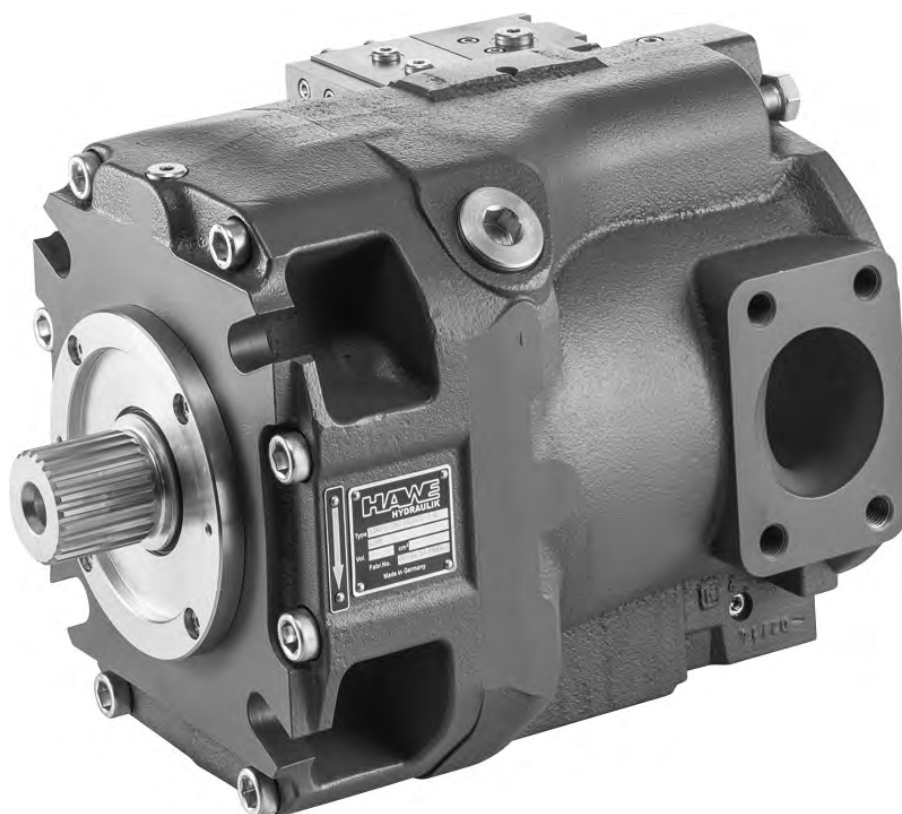


Offener Kreislauf

Nenndruck $p_{\text{Nenn max}}$: 400 bar

Spitzendruck p_{max} : 450 bar

Verdrängungsvolumen V_{max} : 202 cm³/U



© by HAWE Hydraulik SE.

Weitergabe sowie Vervielfältigung dieses Dokuments, Verwendung und Mitteilung seines Inhalts sind verboten, soweit nicht ausdrücklich gestattet.

Zuwendungen verpflichten zu Schadenersatz.

Alle Rechte für den Fall der Patent- oder Gebrauchsmustereintragungen vorbehalten.

Inhaltsverzeichnis

1	Übersicht Axialkolben-Verstellpumpe Typ V80M.....	4
2	Lieferbare Ausführungen, Hauptdaten.....	5
2.1	Grundausführung.....	5
2.2	Regler Schaltsymbole.....	8
3	Kenngößen.....	9
3.1	Allgemein.....	9
3.2	Planungshinweise.....	11
3.3	Kennlinien.....	12
3.4	Regler-Kennlinien.....	13
4	Abmessungen.....	14
4.1	Grundpumpe.....	14
4.1.1	Typ V80M-200.....	14
5	Installationshinweise.....	16
5.1	Allgemeines.....	16
5.2	Anschlüsse.....	17
5.3	Einbaulagen.....	18
5.4	Tankeinbau.....	19
6	Montage-, Betriebs- und Wartungshinweise.....	20
6.1	Bestimmungsgemäßer Gebrauch.....	20
6.2	Montagehinweise.....	20
6.3	Betriebshinweise.....	21
6.4	Wartungshinweise.....	21

1 Übersicht Axialkolben-Verstellpumpe Typ V80M

Axialkolben-Verstellpumpen verstellen das geometrische Fördervolumen von Maximum bis Null. Dadurch variieren sie den Volumenstrom, der den Verbrauchern zur Verfügung gestellt wird.

Die Axialkolbenpumpe Typ V80M ist für offene Kreisläufe in der Mobilhydraulik konzipiert und arbeitet nach dem Schrägscheibenprinzip. Optional ist sie mit Wellendurchtrieb erhältlich, um mit weiteren Hydraulikpumpen in Reihe zu arbeiten.

Die robuste Pumpe ist besonders für den Dauerbetrieb in anspruchsvollen Anwendungen geeignet. Eine Auswahl von Pumpenreglern ermöglicht, dass die Axialkolbenpumpe in unterschiedlichen Anwendungen eingesetzt werden kann.

Eigenschaften und Vorteile:

- Hohe Drehzahl
- Hoher Nenndruck
- Geringer Bauraum
- Bei Tandempumpen volles Drehmoment an der zweiten Pumpe

Anwendungsbereiche:

- Land- und Forstmaschinen
- Krane und Hebezeuge
- Baumaschinen



Abbildung 1: Axialkolben-Verstellpumpe Typ V80M

2 Lieferbare Ausführungen, Hauptdaten

2.1 Grundauführung

Schaltsymbol:



Bestellbeispiel:

V80M	-200	R	S	F	N	- 1	- 0	- XX	/LSN	- 2/190	- 400	C 311	- Z 05
													2. Pumpe
													Flanschausführung
													Tabelle 9 Flanschausführungen (abtriebsseitig)
													Druckangabe (bar)
													Hubbegrenzung
													Tabelle 7a Hubbegrenzung
													Regler
													Tabelle 8 Regler
													Fabrikationsserie
													Fabrikationsserie
													Zusatzfunktion
													Tabelle 7 Zusatzfunktionen
													Gehäuseausführung
													Tabelle 6 Gehäuseausführungen
													Dichtung
													Tabelle 5 Dichtungen
													Flanschausführung
													Tabelle 4 Flanschausführungen (antriebsseitig)
													Wellenausführung
													Tabelle 3 Wellenausführungen
													Drehrichtung
													Tabelle 2 Drehrichtungen
													Nenngröße
													Tabelle 1 Nenngröße

Grundtyp

Tabelle 1 Nenngröße

Kennzeichen	Verdrängungsvolumen (cm ³ /U)	Nenndruck p _{Nenn} (bar)	Spitzendruck p _{max} (bar)
200	202	400	450

Tabelle 2 Drehrichtungen

Kennzeichen	Beschreibung
L	Linkslauf
R	Rechtslauf

Tabelle 3 Wellenausführungen

Kennzeichen	Beschreibung	Bezeichnung/Norm	Max. Antriebsdrehmoment (Nm)
D	Zahnwelle	W50x2x24x9g DIN 5480	2550
S	Zahnwelle	SAE-F J 744 15T 8/16 DP 50-4 ISO 3019-1	2350
U	Zahnwelle	SAE-D J 744 13T 8/16 DP 44-4 ISO 3019-1	1200

Tabelle 4 Flanschausführungen (antriebsseitig)

Kennzeichen	Beschreibung	Bezeichnung
G	Flansch	180 B4 HW ISO 3019-2
F	Flansch	SAE-E 4-Loch J 744 155-4 ISO 3019-1
W	Flansch	SAE-D 4-Loch J 744 152-4 ISO 3019-1

Tabelle 5 Dichtungen

Kennzeichen	Beschreibung
N	NBR

Tabelle 6 Gehäuseausführungen

Kennzeichen	Beschreibung
1	Kein Durchtrieb
2	Durchtrieb

Tabelle 7 Zusatzfunktionen Schwenkwinkelanzeige

Kennzeichen	Beschreibung
0	Ohne
1	Mit Anzeige

Tabelle 7a Hubbegrenzung

Kennzeichen	Beschreibung
2	Hubbegrenzung verstellbar (Werkseinstellung: 202 cm ³ /U)
2/...	Hubbegrenzung festeingestellt mit Angabe des Verdrängervolumen V _g (cm ³ /U)

Tabelle 8 Regler

Kennzeichen	Beschreibung
-... N -	Druckregler mit am integrierten Vorsteuerventil einstellbarem Druck, sowie Anschluss für externes Vorsteuerventil. Der Druckregler sorgt automatisch für die Konstanthaltung des Systemdruckes bei unterschiedlichem Förderstrombedarf. Er ist somit für Konstant-Drucksysteme gedacht, in denen unterschiedliche Förderströme gefragt sind oder als verlustarme Druckbegrenzung eines Hydrauliksystems.
-... Nb -	Kennzeichen Nb mit externer Rückmeldung des Pumpendruckes, um einen Druckverlust in der Pumpendruckleitung zu kompensieren.
-... LSN	Load-Sensing-Regler mit Druckbegrenzung. Stand-by-Druck einstellbar von 15 ... 35 bar. Werkseitige Differenzdruckeinstellung: 27 bar
-... LSNb	Kennzeichen LSNb mit externer Rückmeldung des Pumpendruckes, um einen Druckverlust in der Pumpendruckleitung zu kompensieren.

Bestellbeispiel:

V80M-200 RSFN-1-0-00/LSN-2-400- **C313**

Kennzeichen V80M	Flansch	Welle	z.B. Anbau von HAWES Pumpe mit Kennzeichen
200			
C 311	SAE-A 2-Loch J 744 82-2 ISO 3019-1	SAE-A J 744 (16-4 ISO 3019-1) 9T 16/32 DP	
C 312	SAE-A 2-Loch J 744 82-2 ISO 3019-1	SAE-A J 744 (16-4 ISO 3019-1) 9T 16/32 DP ¹⁾	
C 313	SAE-A 2-Loch J 744 82-2 ISO 3019-1	19-4 ISO 3019-1 11T 16/32 DP	
C 314	SAE-B 2-Loch J 744 101-2 ISO 3019-1	SAE-B J 744 (22-4 ISO 3019-1) 13T 16/32 DP	V60N-060 .. HX
C 315	SAE-B 4-Loch J 744 101-4 ISO 3019-1	SAE-B J 744 (22-4 ISO 3019-1) 13T 16/32 DP	V60N-060 .. HZ
C 316	SAE-B 2/4-Loch 101-2/4 ISO 3019-1	SAE-BB J 744 (25-4 ISO 3019-1) 15T 12/24 DP	V40M
C 317	SAE-C 2-Loch J 744 127-2 ISO 3019-1	SAE-C J 744 (32-4 ISO 3019-1) 14T 12/24 DP	
C 318	SAE-C 4-Loch J 744 127-4 ISO 3019-1	SAE-C J 744 (32-4 ISO 3019-1) 14T 12/24 DP	V60N- .. SF
C 319	SAE-C 4-Loch J 744 127-4 ISO 3019-1	23T 16/32 DP	
C 320	SAE-D 4-Loch J 744 152-4 ISO 3019-1	SAE-D&E J 744 (44-4 ISO 3019-1) 13T 8/16 DP	V30E-095 ..SF.. /V30E-160 ..SF.. /V80M-200 ..UW..
C 321	SAE-E 4-Loch J 744 165-4 ISO 3019-1	15T 8/16 DP	V80M-200 ..SF..
C 322	Vorbereitet für Durchtrieb (Deckel)		


Hinweis

Auf maximal zulässiges Antriebsmoment achten, da sonst der Flansch oder die Welle beschädigt werden können!


Hinweis

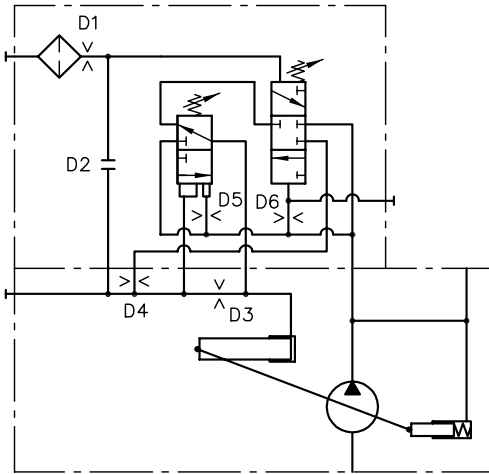
Bei Pumpenkombinationen ist eine zusätzliche Abstützung vorzusehen!

Weitere Ausführungen auf Anfrage.

¹⁾ ANSI B 92.1, FLAT ROOT SIDE FIT von der Norm abweichende Zahndicke $s = 2,357-0,03$

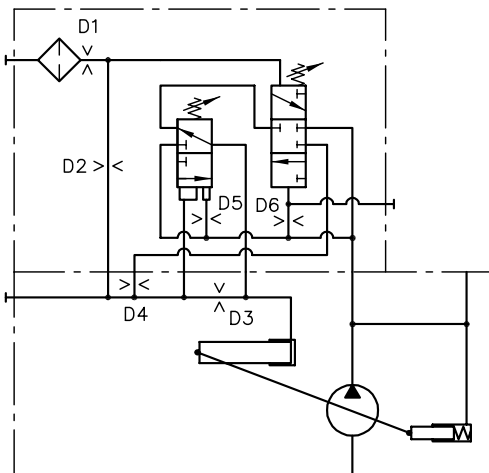
2.2 Regler Schaltsymbole

Kennzeichen LSN



D1	LS-Düse
D2	geschlossen
D3	Bypass
D4	offen; Aufregelgeschwindigkeit
D4	Ø0,7
D4	2x Ø0,7 in Reihe

Kennzeichen LSNT



D1	LS-Düse
D2	offen; für Schwingungsdämpfung
D3	Bypass
D4	offen; Aufregelgeschwindigkeit
D4	Ø0,7
D4	2x Ø0,7 in Reihe

3 Kenngrößen

3.1 Allgemein

Benennung	Axialkolben-Verstellpumpe
Bauart	Axialkolbenpumpe in Schrägscheibenbauart
Anbau	Flanschmontage oder Fußwinkel
Oberfläche	Kurzzeitig konserviert
An- /Abtriebsmomente	Siehe im Kapitel 3, "Kenngrößen" unter "Weitere Kenngrößen"
Einbaulage	Beliebig (Einbauhinweise, siehe Kapitel 5, "Installationshinweise")
Drehrichtung	Rechts oder links
Anschlüsse	<ul style="list-style-type: none"> ▪ Sauganschluss ▪ Druckanschluss ▪ Leckageanschluss ▪ Belüftungsanschluss
Druckmittel	<p>Hydrauliköl: entsprechend DIN 51 524 Teil 1 bis 3; ISO VG 10 bis 68 nach DIN 51 519 Viskositätsbereich: min. ca. 10; max. ca. 1000 mm²/s Optimaler Betrieb: 16 ... 35 mm²/s Auch geeignet für biologisch abbaubare Druckmedien des Typs HEPG (Polyalkylenglykol) und HEES (synthetische Ester) bei Betriebstemperaturen bis ca. +70°C. HFC-Flüssigkeiten (Wasserglycol), Installationshinweise in Kapitel 5, "Installationshinweise" beachten.</p>
Reinheitsklasse	<p>ISO 4406</p> <hr style="width: 20%; margin-left: 0;"/> <p>19/17/14</p>
Temperaturen	<p>Umgebung: ca. -40 ... +60°C, Öl: -25 ... +80°C, auf Viskositätsbereich achten. Starttemperatur: bis -40°C zulässig (Startviskositäten beachten!), wenn die Beharrungstemperatur im anschließenden Betrieb um wenigstens 20K höher liegt. Biologisch abbaubare Druckmedien: Herstellerangaben beachten. Mit Rücksicht auf die Dichtungsverträglichkeit nicht über +70°C.</p>

Druck und Förderstrom

Betriebsdruck Siehe [Kapitel 2, "Lieferbare Ausführungen, Hauptdaten"](#)

Verdrängungsvolumen Siehe [Kapitel 2, "Lieferbare Ausführungen, Hauptdaten"](#)

Masse

Typ V80M	Ohne Regler (kg)	Mit Regler (kg)
		LSN, LSNb, N, Nb
200	93	+2,5

Weitere Kenngrößen

Benennung	Nenngröße
	200
Max. Verstellwinkel	16°
Erforderlicher Einlassdruck absolut im offenen Kreislauf	0,85 bar
Mindestbetriebsdruck	15 bar
Max. zulässiger Gehäusedruck (statisch/dynamisch)	2 bar / 3 bar
Max. zulässiger Einlassdruck (statisch/dynamisch)	20 bar / 30 bar
Max. Drehzahl im Saugbetrieb und max. Verstellwinkel bei 1 bar abs. Einlassdruck	2200 U/min
Max. Drehzahl im Speisebetrieb	2500 U/min
Min. Drehzahl im Dauerbetrieb	500 U/min
Erforderliches Antriebsmoment bei 100 bar	350 Nm
Antriebsleistung bei 250 bar und 1450 U/min	133 kW
Trägheitsmoment	0,057 kg m ²
Lebensdauer L _h der Wellenlager bei 250 bar, 1450 U/min und max. Verstellwinkel	20.000 h
Schalldruckpegel bei 250 bar, 1450 U/min und max. Verstellwinkel (gemessen im Schallmessraum nach DIN ISO 4412, Messabstand 1 m)	75 dB(A)

Hinweis

Der Mindestbetriebsdruck in der Pumpenleitung ist abhängig von der Drehzahl und dem Schwenkwinkel, 15 bar sind in jedem Fall nicht zu unterschreiten.

Hinweis

Der Gehäusedruck darf nur 1 bar höher sein als der Saugdruck.

Max. zulässiges An- / Abtriebsmoment

Benennung		Nenngröße
		200
Zahnwelle D	Antrieb/Abtrieb	2550 Nm/1800 Nm
Zahnwelle S	Antrieb/Abtrieb	2350 Nm/1800 Nm
Zahnwelle U	Antrieb/Abtrieb	1200 Nm/1200 Nm

3.2 Planungshinweise

Ermittlung der Nenngrößen

Förderstrom	$Q = \frac{V_g \cdot n \cdot \eta_v}{1000} (l/min)$	V_g	= Geom. Fördervolumen (cm ³ /U)
Antriebsdrehmoment	$M = \frac{V_g \cdot \Delta p}{20 \cdot \pi \cdot \eta_{mh}} (Nm)$	Δp	= Differenzdruck
Antriebsleistung	$P = \frac{2\pi \cdot M \cdot n}{60000} = \frac{Q \cdot \Delta p}{600 \cdot \eta_t} (kW)$	n	= Drehzahl (U/min)
		η_v	= Volumetrischer Wirkungsgrad
		η_{mh}	= Mechanisch-hydraulischer Wirkungsgrad
		η_t	= Gesamtwirkungsgrad ($\eta_t = \eta_v \cdot \eta_{mh}$)

3.3 Kennlinien

Förderstrom und Leistung (Grundpumpe)

Die Diagramme zeigen Förderstrom/Druck (ohne Regler),
Antriebsleistung bei max. Verstellwinkel und Antriebsleistung bei
Nullhub und 1500 U/min.
Antriebsleistung/Druck bei Nullhub und 1500 U/min

Typ V80M-200

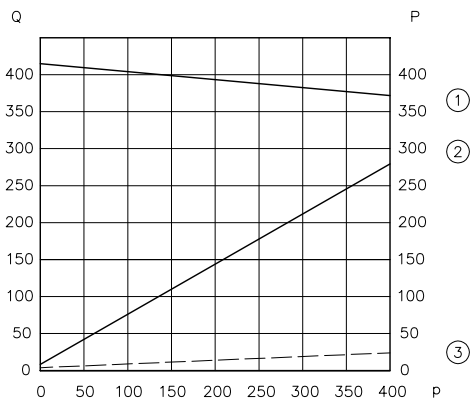


Abbildung 2: p Druck (bar); Q Förderstrom (l/min); P Leistung (kW)

- 1 Förderstrom/Druck
- 2 Antriebsleistung/Druck
- 3 Antriebsleistung/Druck (Nullhub)

Einlassdruck und Selbstsaugdrehzahl

Die Diagramme zeigen Einlassdruck/Drehzahl bei max. Verstellwinkel
und einer Ölviskosität von 75 mm²/s

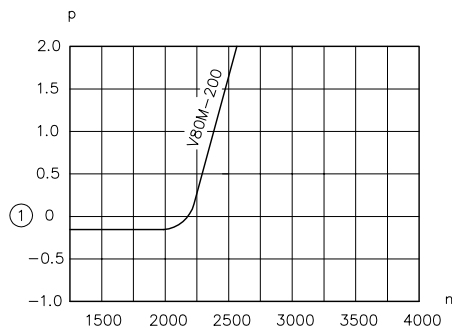


Abbildung 3: n Drehzahl (U/min); p Einlassdruck (bar)

- 1 0 bar relativ = 1 bar absolut

3.4 Regler-Kennlinien

Kennzeichen N

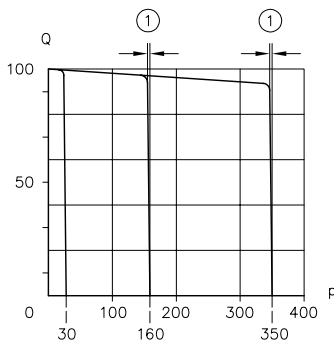


Abbildung 4: p Druck (bar); Q Förderstrom (%)

1 3 bar Abweichung

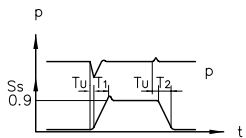


Abbildung 7: t in ms; p Druck (bar)

Kennzeichen LSN

Antriebsdrehzahl konstant

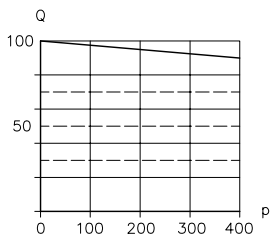


Abbildung 8: p Druck (bar); Q Förderstrom (%)

LS-Leitung ca. 10% des Volumens der P-Leitung

Regelzeiten T1

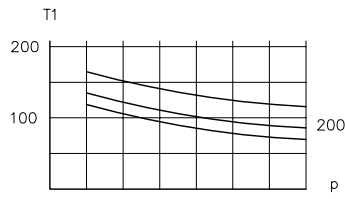


Abbildung 5: p Druck (bar); T1 Regelzeit(ms)

Regelzeiten T2

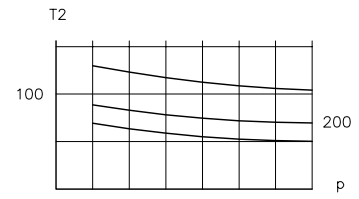


Abbildung 6: p Druck (bar); T2 Regelzeit(ms)

S_s = Stellweg Stellglied

T_u = Verzugszeit < 3 ms

T_1 = Aufregelzeit

T_2 = Abregelzeit

p = Druck

Kenngrößen

Regelgenauigkeit bezogen auf max. Förderstrom

- a) Drehzahl n konstant,
Druck veränderlich zwischen 30 und 350 bar (< 3%)
- b) Druck p konstant,
Drehzahl veränderlich (< 1%)

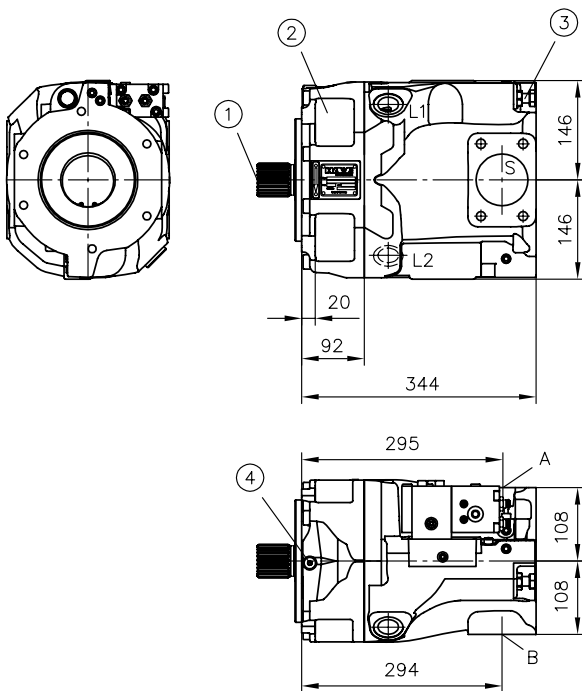
4 Abmessungen

Alle Maße in mm, Änderungen vorbehalten!

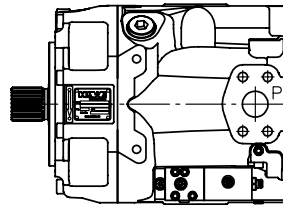
4.1 Grundpumpe

4.1.1 Typ V80M-200

Drehrichtung **rechts** (Ansicht Wellenende)



Drehrichtung **links** (Ansicht Wellenende)



- 1 Wellenausführung
- 2 Flanschausführung
- 3 Hubbegrenzung
- 4 Entlüftungsanschluss

Drehrichtung rechts

A = Druckanschluss

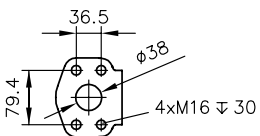
B = Sauganschluss

Drehrichtung links

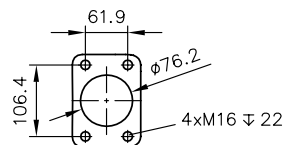
A = Sauganschluss

B = Druckanschluss

Druckanschluss



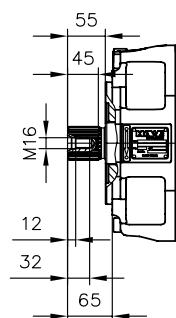
Sauganschluss



Wellenausführungen

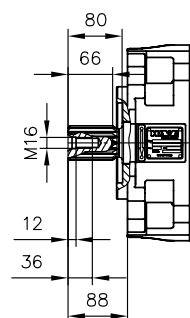
Zahnwelle

Kennzeichen **D**
(DIN 5480 W50x2x24x9g)



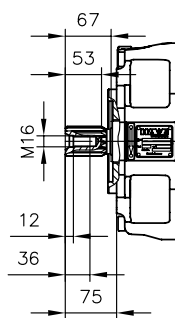
Zahnwelle

Kennzeichen **S**
(SAE-F J 744 15T 8/16 DP)



Zahnwelle

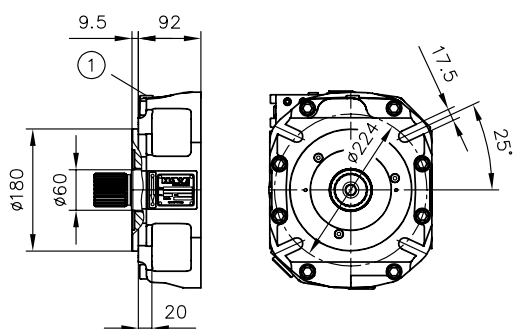
Kennzeichen **U**
(SAE-D J 744 13T 8/16 DP)



Flanschausführungen

Kennzeichen **G**

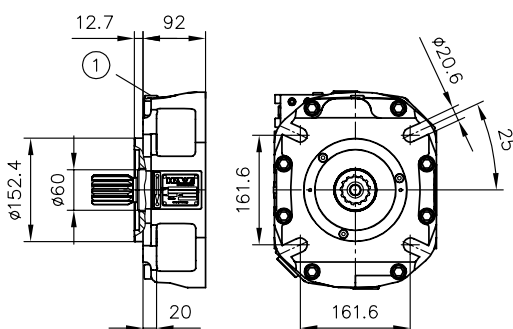
(180 B4 HW ISO 3019-2)



1 Entlüftungs- und Spülanschluss G1/4

Kennzeichen **W**

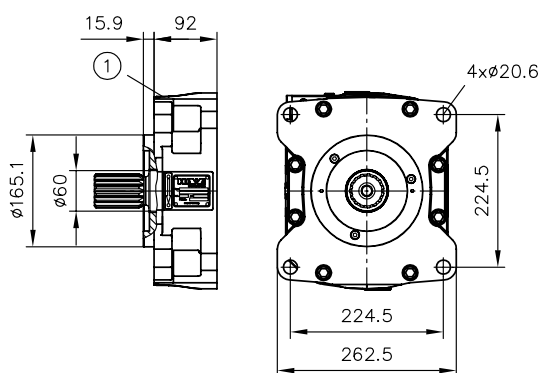
(SAE-D 4-Loch J 744)
(152-4 ISO 3019-1)



1 Entlüftungs- und Spülanschluss G1/4

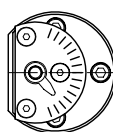
Kennzeichen **F**

(SAE-E 4-Loch J 744)
(165-4 ISO 3019-1)



1 Entlüftungs- und Spülanschluss G1/4

Schwenkwinkelanzeige



5.1 Allgemeines

Die Pumpen Typ V80M eignet sich für den Betrieb im offenen Kreislauf.

Sie kann über einen Flansch entsprechend Spezifikation montiert werden.

Die verschiedenen Regler lassen sich bedarfsgerecht als Einzelgerät montieren.

Beim Einbau der Pumpe sind folgende Punkte grundsätzlich zu beachten:

Die Montage und Demontage der Pumpe und ihrer Anbauteile ist nur von geschulten Personen durchzuführen. Bei allen Arbeiten ist auf absolute Sauberkeit zu achten. Verunreinigungen können die Funktion und die Lebensdauer der Pumpe negativ beeinflussen.

- Alle Kunststoffverschlüsse müssen vor der Inbetriebnahme entfernt werden.
- Ein Übertankanbau sollte vermieden werden (siehe [Kapitel 5.3, "Einbaulagen"](#)).
- Bei der Auswahl der Anschlussleitungen sind die Richtwerte einzuhalten.
- Die Pumpe muss vor der Erstinbetriebnahme mit Öl aufgefüllt und entlüftet werden. Ein automatisches Befüllen an der Pumpe über die Saugleitung durch das Öffnen der Leckölanschlüsse ist nicht möglich.
- Ein Leerlaufen der Pumpe und der Saugleitung ist zu vermeiden.
- Eine ständige Versorgung mit Öl muss unter allen Umständen gewährleistet sein. Auch eine nur kurzzeitige Unterversorgung der Pumpe mit Hydraulikflüssigkeit kann zu Schäden an den Innenteilen führen. Dies muss nicht sofort nach der Inbetriebnahme sichtbar werden.
- Das in den Tank zurückfließende Hydrauliköl der Anlage darf nicht sofort wieder angesaugt werden (Schottwände!).
- Bei der Erstinbetriebnahme ist die Pumpe nach dem Anlauf ca. 10 Min. bei max. 50 bar zu betreiben.
- Die Nutzung des gesamten Druckbereiches wird erst nach einer gründlichen Entlüftung/Spülung der gesamten Anlage empfohlen.
- Eine Einhaltung der max. zulässigen Betriebsgrenztemperaturen (siehe [Kapitel 3, "Kenngrößen"](#)) ist unter allen Umständen zu gewährleisten.
- Die angegebenen Ölrreinheitsklassen (siehe [Kapitel 3, "Kenngrößen"](#)) sind einzuhalten, eine entsprechende Filterung der Hydraulikflüssigkeit ist vorzusehen.
- Die Verwendung eines Filters in der Ansaugleitung ist durch HAWE Hydraulik freizugeben.
- In der Druckleitung ist zur Begrenzung des max. Systemdrucks ein Hauptdruckbegrenzungsventil vorzusehen.

5.2 Anschlüsse

Die Nennweite der Anschlussleitungen ist von den gegebenen Einsatzbedingungen, der Viskosität der Hydraulikflüssigkeit, Anfahr- und Betriebstemperatur sowie der Drehzahl der Pumpe abhängig. Grundsätzlich empfehlen wir die Verwendung von Schlauchleitungen aufgrund der besseren Dämpfungseigenschaften.

Entlüftungs- und Spülanschluss

Die Pumpe Typ V80M ist mit einem Entlüftungs- und Spülanschluss G 1/4" ausgerüstet. Er dient bei senkrechtem Einbau zur Entlüftung und zum Spülen des vorderen Wellenlagers.

Druckanschluss

Der Druckanschluss erfolgt beim Typ V80M über SAE-Anschlüsse, siehe [Kapitel 4, "Abmessungen"](#). Abweichend von der Norm werden metrische Befestigungsgewinde verwendet.

Die Anzugsmomente der Armaturenhersteller sind einzuhalten.

Sauganschluss

Der Sauganschluss erfolgt bei der Pumpe über SAE-Anschlüsse, siehe [Kapitel 4, "Abmessungen"](#). Abweichend von der Norm werden metrische Befestigungsgewinde verwendet.

Die Saugleitung ist nach Möglichkeit zum Tank hin steigend zu verlegen. Eventuelle Lufteinschlüsse können so entweichen. Es sind die Angaben in Einbaulagen [Kapitel 5.3, "Einbaulagen"](#) zu beachten. Der absolute Ansaugdruck darf 0,85 bar nicht unterschreiten. Generell ist eine Schlauchleitung einer starren Rohrleitung vorzuziehen.

Leckölanschluss

Die Pumpe Typ V80M verfügt über 2 Leckölanschlüsse G 1".

Die Nennweite der Leckölleitung darf 16 mm nicht unterschreiten. Ausschlaggebend für den Querschnitt ist der max. zulässige Gehäuse- druck.

Die Leckölleitung ist so in das System einzubinden, dass eine direkte Verbindung zur Saugleitung der Pumpe unbedingt vermieden wird.

Alle Leckölanschlüsse können gleichzeitig genutzt werden.

Es ist keine separate Leckölleitung vom Regler zum Tank erforderlich. Die Angaben im [Kapitel 5.3, "Einbaulagen"](#) sind zu beachten.

Der obere Leckölanschluss kann zum Befüllen des Gehäuses benutzt werden.

LS - Anschluss bei Variante LSN

Die LS-Leitung wird über einen Gewindeanschluss G 1/4" an den Regler angeschlossen.

Die Nennweite der Leitung ist von der Einbauposition der Pumpe abhängig und sollte 10% des Fassungsvermögens der Druckleitung aufweisen. Generell ist eine Schlauchverbindung einer starren Rohrleitungsverbindung vorzuziehen.

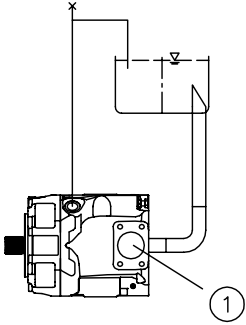
- In Neutralstellung der Proportional-Wegeschieber ist eine vollständige Entlastung der LS-Leitung zwingend erforderlich (nur Reglertyp LSNR, LSN)! Bei Reglertyp LSNRT erfolgt die Entlastung intern im Regler.

5.3 Einbaulagen

Die Pumpe Typ V80M kann in jeder beliebigen Einbaulage montiert werden.

Waagerechter Einbau: (Pumpe unterhalb des min. Füllstands niveaus)

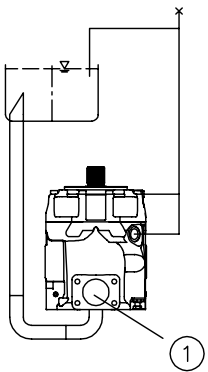
Beim waagerechten Einbau ist der am höchsten gelegene Leckölanschluss zu nutzen.



1 Sauganschluss offen

Senkrechter Einbau: (Pumpe unterhalb des min. Füllstands niveaus)

Die Pumpe ist so zu montieren, dass der Pumpenanschlussflansch nach oben gerichtet ist. Beim senkrechten Einbau ist der höchstgelegene Leckölanschluss zu nutzen. Zusätzlich ist der Entlüftungsanschluss G 1/4" am Pumpenflansch anzuschließen. Eine ständige Entlüftung dieser Leitung muss durch geeignete Maßnahmen (Leitungsführung/ Entlüftung) gewährleistet werden. Für einen Einbau mit nach unten gerichtetem Pumpenflansch kontaktieren Sie bitte HAWE Hydraulik.



1 Sauganschluss offen

5.4 Tankeinbau

Tankeinbau (Pumpe unterhalb des min. Füllstandsniveaus)

Die Pumpe kann sowohl mit als auch ohne Saugrohr betrieben werden. Empfohlen wird die Verwendung eines kurzen Saugstutzens.

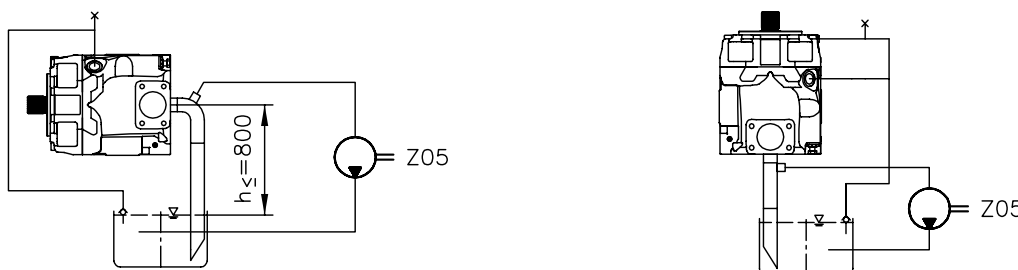


Zusätzliche Hinweise beim Einbau oberhalb des Füllstandsniveaus

Bei Einbau der Pumpe oberhalb des Füllstandsniveaus sind spezielle Maßnahmen erforderlich. Die Pumpe darf über die Druck-, Saug-, Lecköl-, Entlüftungs- und Steuerleitung nicht leerlaufen. Das gilt insbesondere für lange Standzeiten.

- Ein Rückschlagventil (Öffnungsdruck ca. 0,5 – 0,6 bar) in der Leckölleitung kann ein Entleeren des Pumpengehäuses verhindern.
- Es ist eine Entlüftung der Anschlussleitungen über separate Entlüftungsöffnungen vorzusehen.
- Die Entlüftungsreihenfolge ist der Einbausituation anzupassen.
- Es ist eine Zahnradpumpe vorzusehen, um die Saugleitung zu befüllen.

Für eine spezielle Beratung zur Auslegung von Axialkolben-Pumpen steht folgendes Kontaktformular zur Verfügung:
[Checkliste Auslegung Axialkolben-Verstellpumpe: B 7960 Checkliste.](#)



Weitere Informationen zur Installation, zum Betrieb und zur Wartung siehe zugehörige Montageanleitungen:
[B 7960](#), [B 5488](#).

6.1 Bestimmungsgemäßer Gebrauch

Dieses fluidtechnische Produkt wurde konstruiert, hergestellt und geprüft unter Verwendung der in der Europäischen Union allgemein gültigen Normen und Vorschriften und hat das Werk in sicherheitstechnisch einwandfreiem Zustand verlassen.

Um diesen Zustand zu erhalten und den gefahrlosen Betrieb sicherzustellen, muss der Anwender die Hinweise und Warnvermerke beachten, die in dieser Dokumentation enthalten sind.

Dieses fluidtechnische Produkt darf nur von einem qualifizierten Fachmann montiert und in ein hydraulisches System integriert werden, der die allgemein gültigen Regeln der Technik und die jeweils gültigen Vorschriften und Normen kennt und beachtet.

Darüber hinaus sind gegebenenfalls anwendungs- bzw. einsatzspezifische Besonderheiten der Anlage oder des Einsatzortes zu beachten.

Dieses Produkt darf nur als Stromregelventilals Pumpe innerhalb von ölhydraulischen Systemen verwendet werden.

Das Produkt muss innerhalb der angegebenen technischen Parameter betrieben werden. Die technischen Parameter verschiedener Produktvarianten sind in dieser Dokumentation enthalten.

**Hinweis**

Bei Nichtbeachtung sind Gewährleistungsansprüche gegenüber HAWE Hydraulik ausgeschlossen.

6.2 Montagehinweise

Das Hydrauliksystem ist mittels marktüblicher und konformer Verbindungselemente (Verschraubungen, Schläuche, Rohre...) in die Anlage zu integrieren. Das Hydrauliksystem ist (insbesondere bei Anlagen mit Hydrospeichern) vor der Demontage vorschriftsmäßig außer Betrieb zu nehmen.

6.3 Betriebshinweise

Produkt-, Druck- und / oder Volumenstromereinstellungen

Bei allen Produkt-, Druck- und / oder Volumenstromereinstellungen am oder im Hydrauliksystem müssen alle Aussagen dieser Dokumentation berücksichtigt werden.

**Vorsicht****Verletzungsgefahr bei Überlastung von Komponenten durch falsche Druckereinstellungen!**

- Druckereinstellungen oder -veränderungen nur bei gleichzeitiger Manometerkontrolle vornehmen.

**Vorsicht****Verletzungsgefahr bei unerwarteten Bewegungsabläufen in der Maschine durch falsche Volumenstromereinstellung!**

Beim Ändern der Volumenstromereinstellungen bewegen sich Verbraucher schneller oder langsamer. Folge können unerwartet schnelle Bewegungen sein.

- Volumenstromereinstellungen oder -veränderungen nur kontrolliert vornehmen!

Filterung und Reinheit der Hydraulikflüssigkeit

Verschmutzungen im Feinbereich, wie z.B. Abrieb und Staub oder im Makrobereich wie z.B. Späne, Gummipartikel von Schläuchen und Dichtungen, können zu beträchtlichen Funktionsstörungen einer Hydraulikanlage führen. Es ist auch zu beachten, dass eine neue Druckflüssigkeit "vom Faß" nicht unbedingt die höchsten Sauberkeitserfordernisse erfüllt.

Für den reibungslosen Betrieb auf die Reinheit der Druckflüssigkeit achten (siehe auch Reinheitsklasse im [Kapitel 3, "Kenngrößen"](#)).

6.4 Wartungshinweise

Dieses Produkt ist weitgehend wartungsfrei.

Regelmäßig, mindestens jedoch 1x jährlich, den ordnungsgemäßen Sitz in der Aufnahmebohrung kontrollieren.

Regelmäßig, mindestens jedoch 1x jährlich, die hydraulischen Anschlüsse auf Beschädigungen prüfen (Sichtkontrolle). Falls externe Leckagen auftreten, das System außer Betrieb nehmen und instand setzen.

In regelmäßigen Abständen, mindestens jedoch 1x jährlich, die Geräteoberfläche auf Staubablagerungen prüfen und das Gerät ggf. reinigen.

Weitere Ausführungen

- Allgemeine Betriebsanleitung zur Montage, Inbetriebnahme und Wartung ölhydraulischer Komponenten und Anlagen: B 5488
- Axialkolben-Verstellpumpe Typ V60N: D 7960 N
- Axialkolben-Verstellpumpe Typ V40M: D 7961
- Axialkolben-Verstellpumpe Typ V30D: D 7960
- Axialkolben-Konstantpumpe Typ K60N: D 7960 K
- Axialkolbenmotor Typ M60N: D 7960 M
- Axialkolben-Verstellpumpe Typ V30E: D 7960 E
- Proportional-Wegeschieber Typ EDL: D 8086
- Proportional-Wegeschieber Typ PSL und PSV Baugröße 2: D 7700-2
- Proportional-Wegeschieber Typ PSL, PSM und PSV Baugröße 3: D 7700-3
- Proportional-Wegeschieber Typ PSL, PSM und PSV Baugröße 5: D 7700-5
- Proportional-Wegeschieber Typ PSLF, PSVF und SLF Baugröße 3: D 7700-3F
- Proportional-Wegeschieber Typ PSLF, PSVF und SLF Baugröße 5: D 7700-5F
- Proportional-Wegeschieber Typ PSLF, PSLV und SLF Baugröße 7: D 7700-7F
- Lasthalteventil Typ LHT: D 7918
- Lasthalteventil Typ LHDV: D 7770
- Proportionalverstärker Typ EV1M3: D 7831/2
- Proportional-Verstärker Typ EV1D: D 7831 D